



Thinking Logistics
MONOLIX

AGV機能拡張機器

Begin series

AGV専用パレット台車



パレットを
AGV
自動牽引



入庫と出庫
両方使える
兼用アイテム



広い倉庫の
フォークリフト
走行低減



パレット台車
連結
自動切離し

※写真はイメージです。

さまざまな搬送ロボットにカスタマイズ
物流現場に必要な機能拡張

- リモコン操作
- 交差点相互制御
- 渋滞緩和
- 防火シャッター対策
- シートシャッター制御
- 視認性向上



Thinking Logistics
MONOLIX

株式会社モノリクス TEL:03-5844-6396
<https://www.monolix-agv.com/>

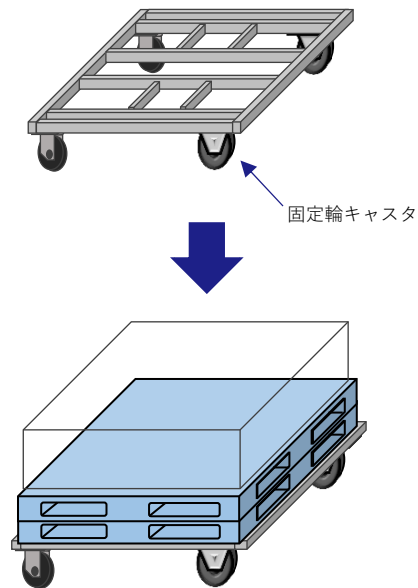
販売店・担当



詳しくはWEBで

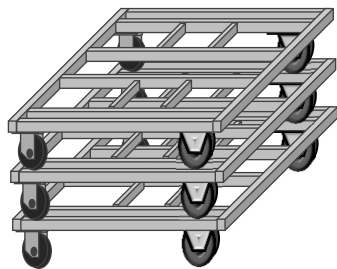
O型パレット台車で現場を自動搬送化！

500kg以下積載・□1100仕様
O型 2輪固定輪キャスト

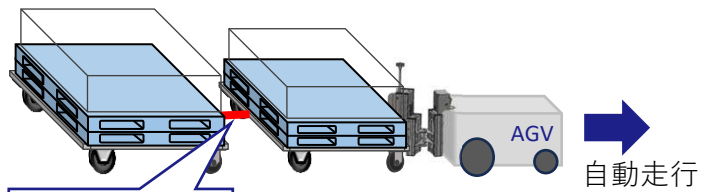
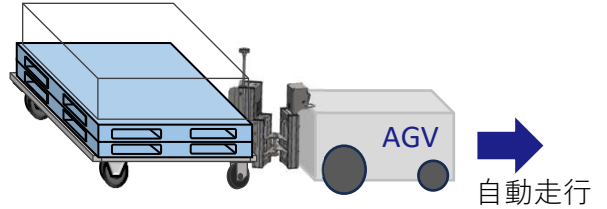
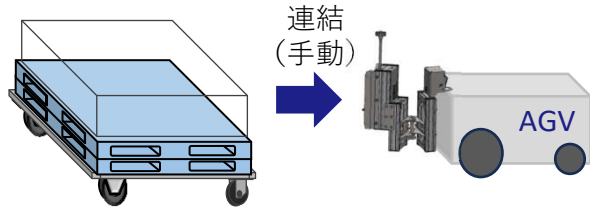


固定輪キャスト

親パレットを台車に設置、その上に搬送パレット荷物を積載



軽量アルミ構造を活かして段積み保管することで省スペース



連結アームを取り付けることで列車運用も可能になる



他のアイテム連結(手動)

AGV(搬送ロボット)による自動搬送と他アイテムとの兼用、多用途運用

パレット搬送を支えるKEY×CON+の機能

【機能①リモコン】



【機能②ペースメーカー】

