



Begin⁺ JIG

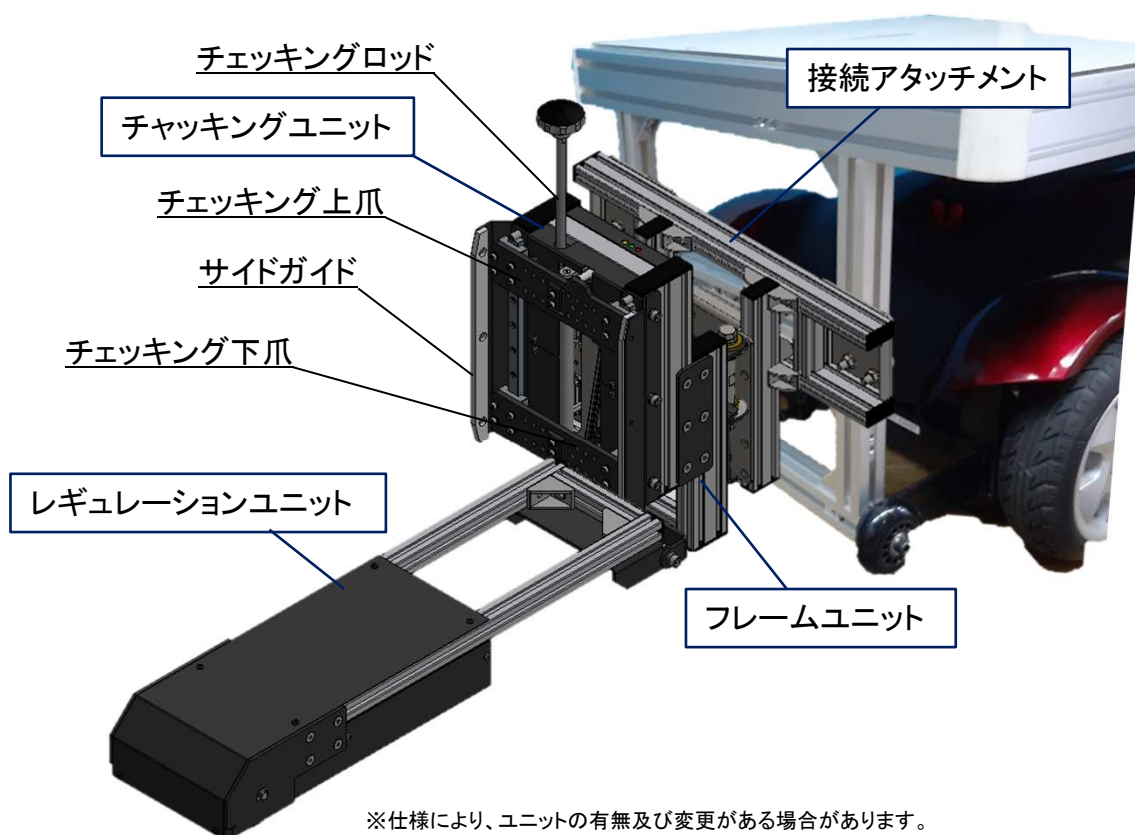
サウザータイプ
取付要領書



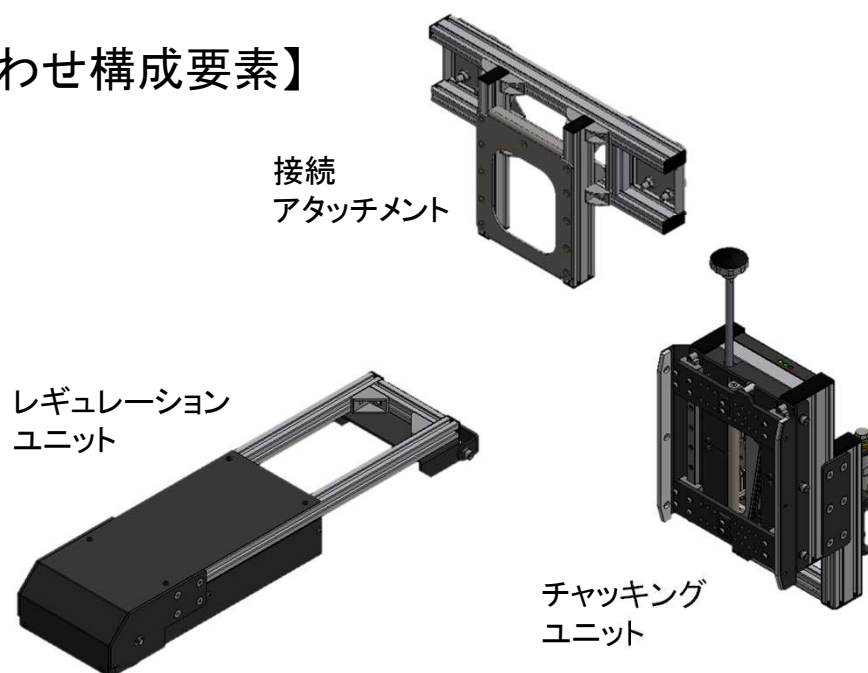
Thinking Logistics
MONCLIX

製品概要

【機器構成】



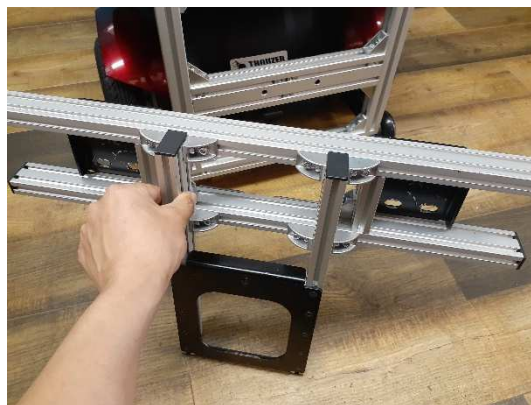
【組み合わせ構成要素】



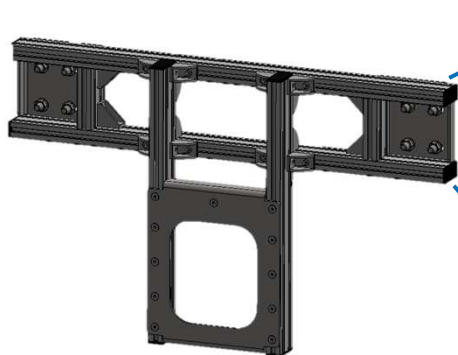
取付アタッチメント



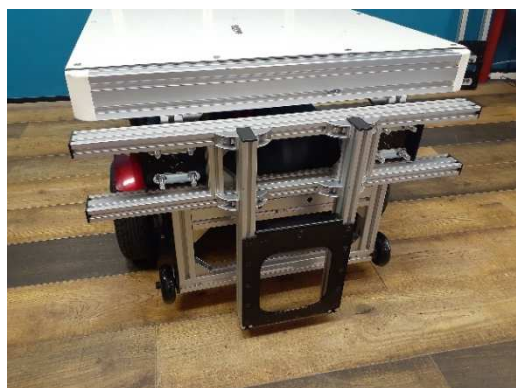
サウザーの後部



サウザー用取り付けアタッチメント



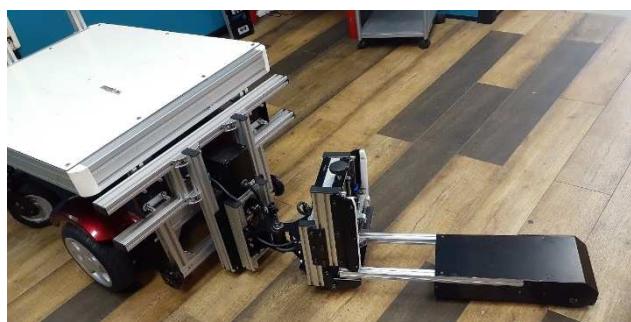
角Uボルトにての手摺に締結する
※締結トルク:5.2N・m



アタッチメント取付完了



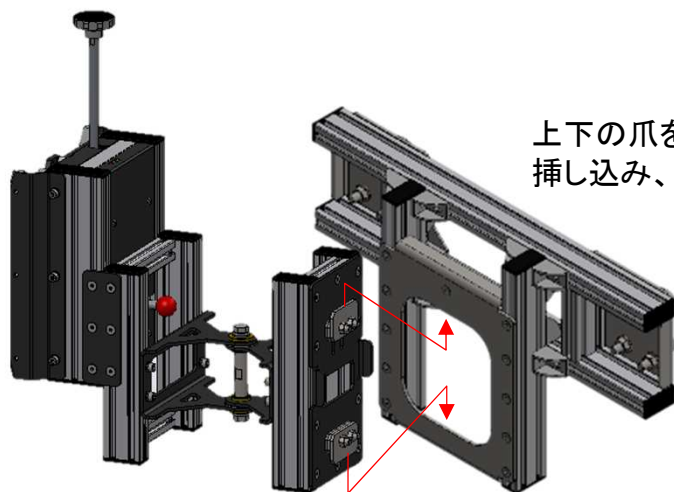
JIGを取り付けます
(別項参照)



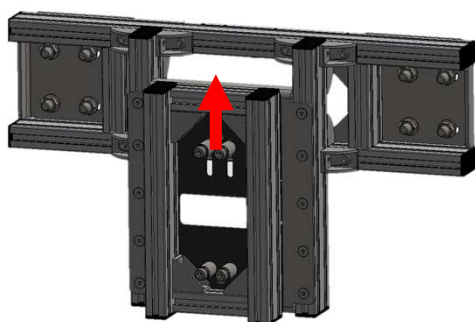
JIGを取り付けた状態

JIGをサウザーに取り付ける

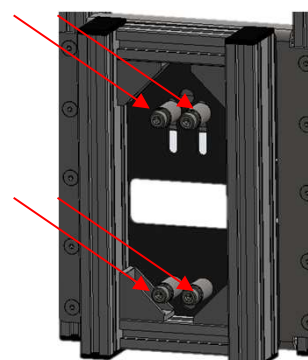
【接続アタッチメントにJIG本体を取り付ける】



上下の爪をアタッチメントの窓枠に挿し込み、下部爪を窓枠に引掛けます

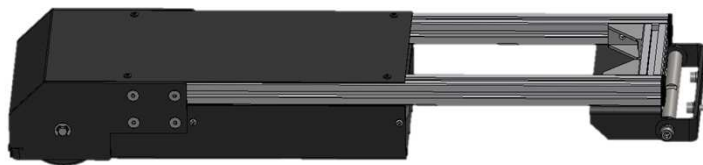


上爪を長穴に沿って押し上げ窓枠の上部に引掛け、ボルトを締め込みます。

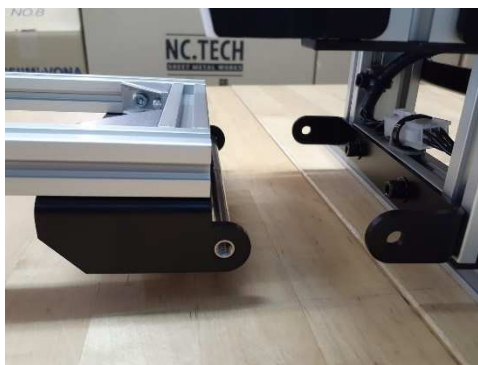


全4本のボルトを締め込み締結します
※締結トルク:5.2N・m

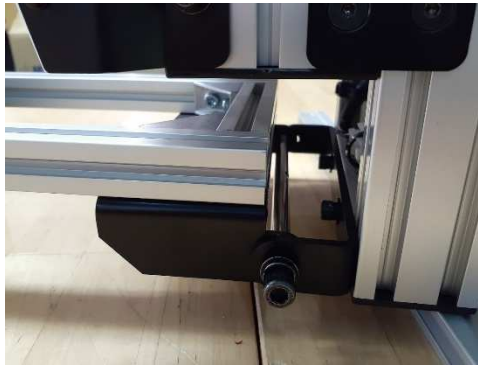
レギュレーションユニットの取付



搬送物のカゴ台車が全自在輪仕様の場合に使用します。
※カゴ台車に固定輪がある場合には使用しないでください。



- ①出荷時の形 軸にボルトを軽く挿しています。
- ②ボルトを抜いてください



- ③チャッキングユニット本体側ブラケットの内側にはめてください
- ④軸の両端にボルトを挿し、締め込みます。



サウザー用アタッチメントにチャッキングユニットを取付た後にレギュレーションユニットを取り付けます

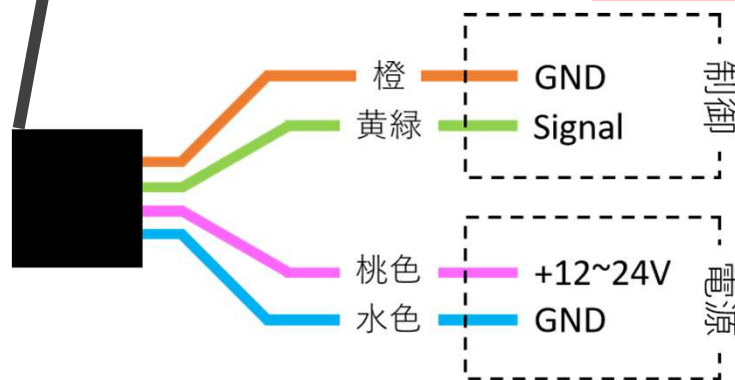
電源と信号線



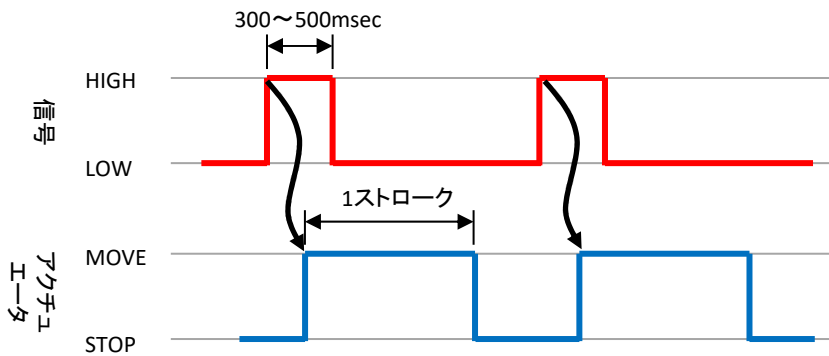
電源(+12~24VDC)を桃色・水色のケーブルへ接続します。

制御部は黄緑色の線(Signal)と橙色の線(GND)を接続します。

SignalはDC24V入力となります



【制御信号チャート】



Signal線を入力した端子へ信号を300~500ms程度入力すると機器内アクチュエータが作動します。
信号HIGH時にチャッキング解放となります。